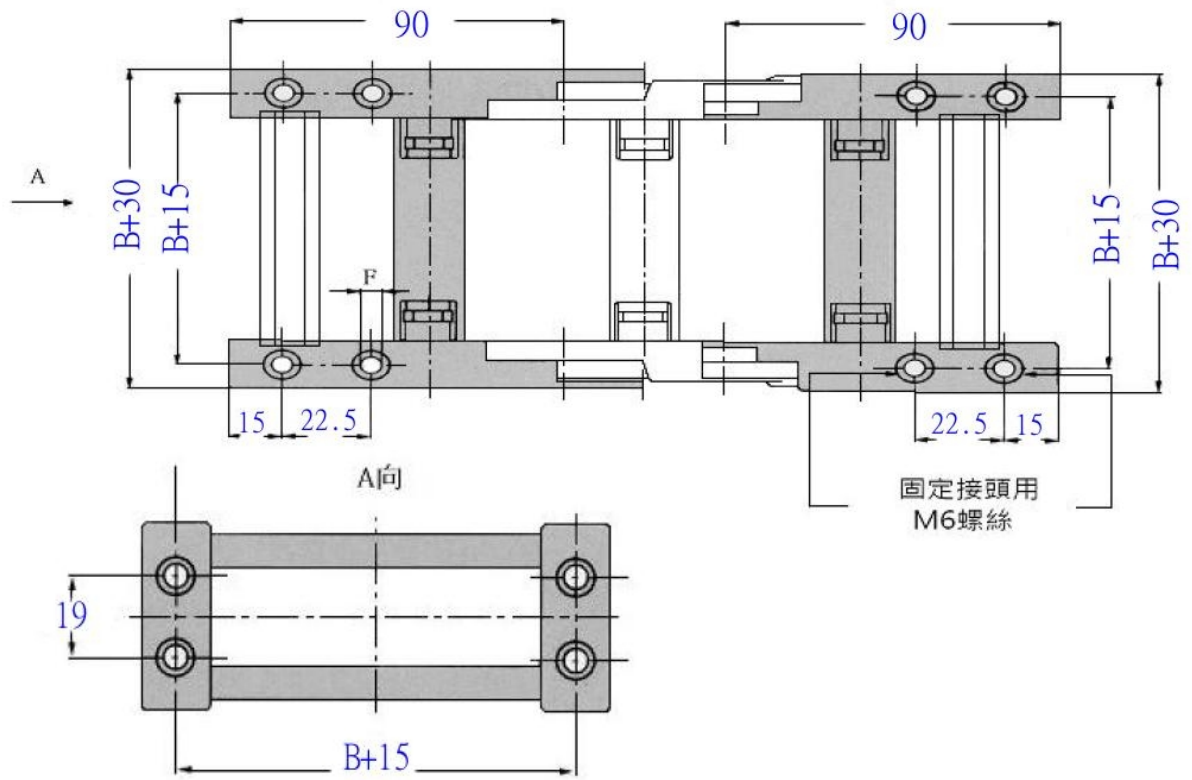


PKK 22 新板 6孔端接頭 孔位尺寸 標示圖



PKK 32 新板 6孔端接頭 孔位尺寸 標示圖

